

第7回東奥日報社杯争奪

兼 第27回青森県少年サッカー新人大会

予選ブロック成績表 【2015/12/19】

於 むつ市ウェルネスパーク克雪ドーム

Aブロック	青森FC	FC金木SSS	JEF八戸	十和田JFC	勝	分	敗	得点	失点	勝点	得失	順位
青森FC		4 - 0	3 - 0	6 - 2	3	0	0	13	2	9	11	①
FC金木SSS	0 - 4		1 - 6	1 - 3	0	0	3	2	13	0	-9	4
JEF八戸	0 - 3	6 - 1		2 - 0	2	0	1	8	4	6	4	②
十和田JFC	2 - 6	3 - 1	0 - 2		1	0	2	5	9	3	-4	3

Bブロック	リベロ津軽SC	光田寺SSS	藤坂SSS	五戸すずかけ	勝	分	敗	得点	失点	勝点	得失	順位
リベロ津軽SC		6 - 1	8 - 0	4 - 2	3	0	0	18	3	9	15	①
光田寺SSS	1 - 6		4 - 4	1 - 0	1	1	1	6	10	4	-4	②
藤坂SSS	0 - 8	4 - 4		0 - 1	0	1	2	4	13	1	-9	4
五戸すずかけ	2 - 4	0 - 1	1 - 0		1	0	2	3	5	3	-2	3

Cブロック	尾上SC	AthleticClub弘前	木ノ下アルビローハ	ウインズFC	勝	分	敗	得点	失点	勝点	得失	順位
尾上SC		2 - 1	1 - 1	1 - 3	1	1	1	4	5	4	-1	3
AthleticClub弘前	1 - 2		3 - 0	3 - 3	1	1	1	7	5	4	2	①
木ノ下アルビローハ	1 - 1	0 - 3		2 - 1	1	1	1	3	5	4	-2	4
ウインズFC	3 - 1	3 - 3	1 - 2		1	1	1	7	6	4	1	②

※Cブロックは1位～4位を得失点差にて決定

Dブロック	百石SSS	ヴァンラーレ八戸	千刈FC	FCトウリオーニ	勝	分	敗	得点	失点	勝点	得失	順位
百石SSS		0 - 1	0 - 2	3 - 2	1	0	2	3	5	3	-2	3
ヴァンラーレ八戸	1 - 0		0 - 0	2 - 0	2	1	0	3	0	7	3	①
千刈FC	2 - 0	0 - 0		1 - 1	1	2	0	3	1	5	2	②
FCトウリオーニ	2 - 3	0 - 2	1 - 1		0	1	2	3	6	1	-3	4

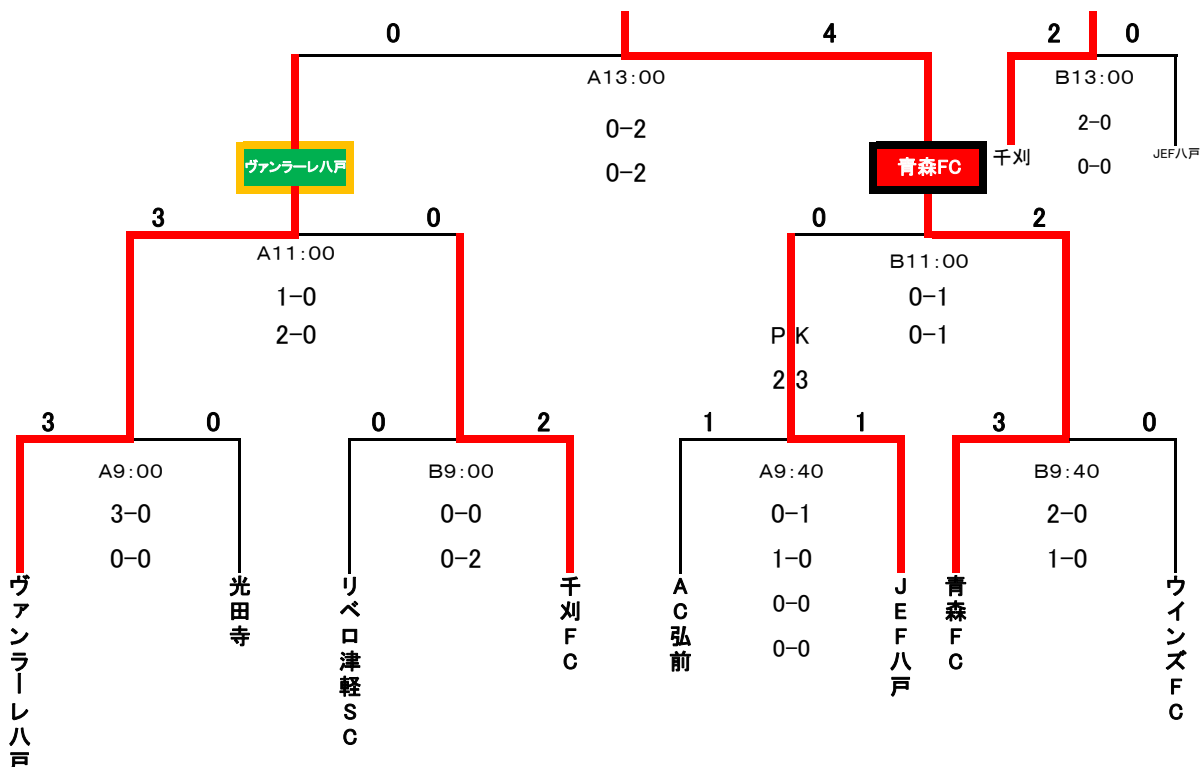
決勝トーナメント

【2015/12/20】

(組み合わせは抽選)

- 優勝 青森FC U-12
- 準優勝 ヴァンラーレ八戸FC U-12
- 第三位 千刈フットボールクラブ
- 最優秀選手賞 采田 光立 選手(青森FC ⑩)

優勝・準優勝チームは、ちびリン東北(3/5・6 福島県)優勝～3位まで宮城サッカーフェスティバル(3/26～28)それぞれ青森県代表チームとして参加



# 第7回東奥日報社杯争奪 兼 第27回青森県少年サッカー新人大会 組合せ

## 1. 予選ラウンドグループ分け

A1 青森FCU-12	B1 リベロ津軽SCU-12	C1 尾上SC	D1 百石SSS
2 FC金木SSS	2 光田寺SSS	2 AC弘前	2 ヴァンラーレ八戸FCU-12
3 JEF八戸FC	3 藤坂SSS	3 木ノ下アルビローハSSS	3 千刈FC
4 十和田JFC	4 五戸すずかけSS	4 ウインズFCU-12	4 FCTウリオーニU-12

## 2. 勝敗表

### Aグループ

チーム名	青森FCU-12	FC金木SSS	JEF八戸FC	十和田JFC	勝ち点	得失点差	順位
青森FCU-12	☆☆☆☆☆☆						
FC金木SSS		☆☆☆☆☆☆					
JEF八戸FC			☆☆☆☆☆☆				
十和田JFC				☆☆☆☆☆☆			

### Bグループ

チーム名	リベロ津軽SCU-12	光田寺SSS	藤坂SSS	五戸すずかけSS	勝ち点	得失点差	順位
リベロ津軽SCU-12	☆☆☆☆☆☆						
光田寺SSS		☆☆☆☆☆☆					
藤坂SSS			☆☆☆☆☆☆				
五戸すずかけSS				☆☆☆☆☆☆			

### Cグループ

チーム名	尾上SC	AC弘前	木ノ下アルビローハSSS	ウインズFCU-12	勝ち点	得失点差	順位
尾上SC	☆☆☆☆☆☆						
AC弘前		☆☆☆☆☆☆					
木ノ下アルビローハSSS			☆☆☆☆☆☆				
ウインズFCU-12				☆☆☆☆☆☆			

### Dグループ

チーム名	百石SSS	ヴァンラーレ八戸FCU-12	千刈FC	FCTウリオーニU-12	勝ち点	得失点差	順位
百石SSS	☆☆☆☆☆☆						
ヴァンラーレ八戸FCU-12		☆☆☆☆☆☆					
千刈FC			☆☆☆☆☆☆				
FCTウリオーニU-12				☆☆☆☆☆☆			

## 3. 試合日程

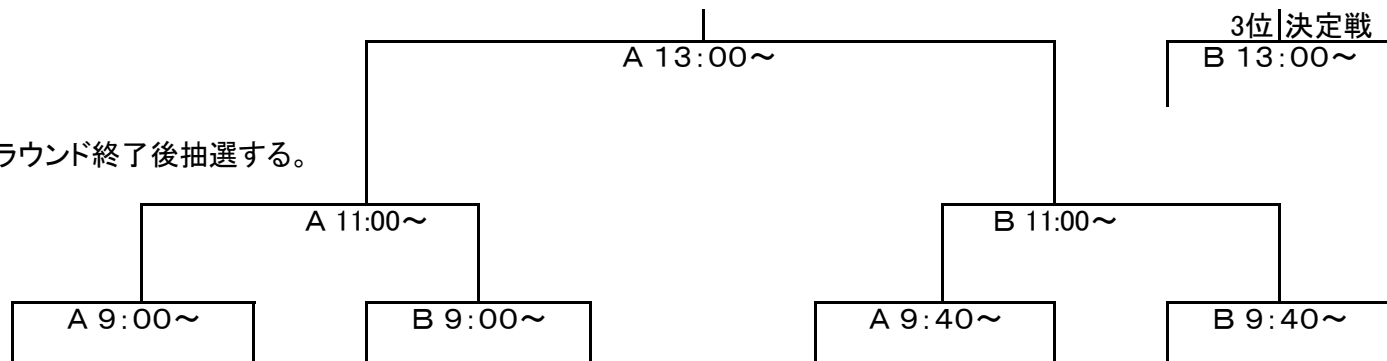
### Aコート

1) 9:20~	青森FCU-12	VS	FC金木SSS
2) 10:00~	リベロ津軽SCU-12	VS	光田寺SSS
3) 10:40~	尾上SC	VS	AC弘前
4) 11:20~	百石SSS	VS	ヴァンラーレ八戸FCU-12
12:00~ <b>開 会 式</b>			
5) 12:15~	青森FCU-12	VS	JEF八戸FC
6) 12:55~	リベロ津軽SCU-12	VS	藤坂SSS
7) 13:35~	尾上SC	VS	木ノ下アルビローハSSS
8) 14:15~	百石SSS	VS	千刈FC
9) 14:55~	青森FCU-12	VS	十和田JFC
10) 15:35~	リベロ津軽SCU-12	VS	五戸すずかけSS
11) 16:15~	尾上SC	VS	ウインズFCU-12
12) 16:55~	百石SSS	VS	FCTウリオーニU-12

### Bコート

1) 9:20~	JEF八戸FC	VS	十和田JFC
2) 10:00~	藤坂SSS	VS	五戸すずかけSS
3) 10:40~	木ノ下アルビローハSSS	VS	ウインズFCU-12
4) 11:20~	千刈FC	VS	FCTウリオーニU-12
5) 12:15~	FC金木SSS	VS	十和田JFC
6) 12:55~	光田寺SSS	VS	五戸すずかけSS
7) 13:35~	AC弘前	VS	ウインズFCU-12
8) 14:15~	ヴァンラーレ八戸FCU-12	VS	FCTウリオーニU-12
9) 14:55~	FC金木SSS	VS	JEF八戸FC
10) 15:35~	光田寺SSS	VS	藤坂SSS
11) 16:15~	AC弘前	VS	木ノ下アルビローハSSS
12) 16:55~	ヴァンラーレ八戸FCU-12	VS	千刈FC

※予選ラウンド終了後抽選する。



平成 27 年度

## 第 7 回東奥日報社杯争奪兼 第 2 7 回青森県少年サッカー新人大会要項

- 1 主 催 (一社) 青森県サッカー協会, 東奥日報社
- 2 後 援 青森県教育委員会
- 3 主 管 (一社) 青森県サッカー協会 4 種委員会
- 4 期 日 平成 2 7 年 1 2 月 1 9 日 (土), 1 2 月 2 0 日 (日)
- 5 会 場 むつ市ウェルネスパーク克雪ドーム
- 6 参加資格 平成 2 7 年度に (公財) 日本サッカー協会に加盟登録した団体 (チーム) であること。  
上記団体 (チーム) に所属する選手であり, 平成 1 5 年 4 月 2 日以降の出生者であること。  
(公財) 日本サッカー協会発行の登録選手証を有するもの。  
チーム並びに選手はスポーツ少年団に加盟登録していること。
- 7 参加チーム数 県内 8 地区から推薦されたチーム 各地区 2 チーム 計 1 6 チーム
- 8 チーム構成  
と 条 件 原則としてチームの編成は, 引率指導者 3 名 (監督 1 ・コーチ 2) ・選手 2 0 名とし,  
試合ごとのエントリーは 8 名以上, 1 6 名以内とする。(ベンチ入り選手 2 0 名以内)  
引率指導者は当該チームを掌握指導する責任ある指導者であること。  
参加選手は健康であり, 且つ保護者の同意を得ること。  
参加チームは傷害保険 (スポーツ安全傷害保険) に必ず加入していること。  
チビリンピック東北予選会へ推薦する場合は, 1 6 名以上の選手エントリーができなければその資格はないものとする。
- 9 組 合 せ 別 紙
- 10 大会形式 16 チームを 4 グループに分け, 予選ラウンド (1 グループ 4 チームのリーグ戦) を行い,  
各グループ上位 2 チームが決勝トーナメントに進出する。  
予選ラウンドの順位は勝ち点の多い順とする。勝ち点と同じ場合は, 得失点差→総得点  
→対戦相手との結果→P K 方式で順位を決定する。  
勝ち: 3 点 引き分け: 1 点 負け: 0 点 とする。  
※試合成立の人数は, 前半 or 後半を 6 or 7 名以上 (どちらも 6 名は不可, 一方が 6 名の  
場合はもう一方が 7 名) とする。退場者が出て, 前・後半の合計人数が出場選手 1 3  
名未満になった時点で, そのチームは失格 (得点上勝っている場合でも) となる。
- 11 競技規定 (公財) 日本サッカー協会競技規則 (J F A 8 人制サッカー競技規則) による。  
但し, 以下の項目については特に本大会用として大会規定を定める。
  - 1) プレーの時間: 1 5 分~5 分~1 5 分する。
  - 2) 試合の勝者を決定する方法 (1 5 分~5 分~1 5 分で勝敗が決しない場合)  
予選ラウンドは引分けとする。順位トーナメントは 6 分 (前・後半 3 分) の延長を行い, 決しない場合は P  
K 方式 (3 人ずつ) により勝者を決定する。(V ゴール方式ではない)  
※延長戦に入る前のインターバルは 3 分, P K 方式に入る前のインターバルは 2 分以内とする。

- 3) 交替できる数：自由な交代を適用する。一度退いた競技者も再び出場でき、何回でも交替可能とする。
- 4) サイドコーチ・異議：  
ベンチ（監督、コーチ、スタッフ、役員他）が、判定に対して異議を唱えたり、選手に対して罵声などネガティブなコーチングを行ったりして、主審から一度注意を受けた後に再度同様な行為があった場合は、主審の判断により退席処分とし、それ以降はベンチからのコーチングは不可とする。
- 5) 警告・退場：通常の競技規則に準ずる。  
但し、退場処分になった場合は他の選手を補充し、常に8人でプレーできるものとする。エントリーが8名で、控え選手がいない場合は補充できない。  
大会期間中、警告を2回受けた者は、次の1試合に出場できない。大会において退場を命じられた選手は、次の1試合に出場できず、それ以降の処置については、本大会の規律・フェアプレー委員会で決定する。
- 6) 審判員：主審1人制とする。予備審判1人を指名する。（資格保持者1名を各チーム帯同）
- 7) ユニフォーム：試合に際しては、今大会で認定している正・副2色のユニフォームを用意すること。背番号は通し番号を原則とする。※審判は黒色のユニフォームを着用する。
- 8) 登録選手証：本大会に参加する選手は、（公財）日本サッカー協会の発行した登録選手証を持参すること。
- 9) その他：アデিশョナルタイムの表示は実施しない。グリーンカードの導入。  
コイントスで勝ったチームは、エンドを選択することとする。また、フットサルのようにベンチ移動は行わないこととする。
- 10) 競技場：ピッチサイズ＝縦68m 横45～50m  
ペナルティエリア＝ゴールライン上，ゴールポスト内側から12m，その地点からゴールライン上に直角12m  
ゴールエリア＝ゴールライン上，ゴールポスト内側から4m，その地点からゴールライン上に直角4m  
センターサークル＝半径7m  
ペナルティマーク＝8m  
ペナルティアーク＝半径7mの半円弧  
フリーキックの際の壁との距離＝7m  
ゴール＝ゴールの内のり縦2.15m，横5m
- 12 表 彰 優勝（優勝カップ，優勝メダル，賞状）準優勝（準優勝メダル，賞状）  
第3位（第3位メダル，賞状）
- 13 開 会 式 ① 日 時：平成27年12月19日（土）12時00分～  
② 会 場：むつ市ウェルネスパーク克雪ドーム  
③ 入場方法：プラカード→スポーツ少年団旗→選手（2列縦隊）の順に，本部正面から一斉入場。  
④ 選手宣誓：抽選番号1を引いたチームキャプテン。
- 14 閉 会 式 ① 日 時：平成27年12月20日（日）13時50分～

② 会 場：むつ市ウェルネスパーク克雪ドーム

③ 入場方法：プラカードを先頭に整列している。(上位4チーム)

15 参加料 1チーム 10,000円

16 その他 エントリー選手全員は必ず開会式へ出席すること。緊急の事情が生じた場合は、本部へ連絡して了解を得ること。(防寒着の着用を認める)

決勝トーナメント1回戦までのユニフォームは、事前に申告している正・副のカラーにより審判委員会が指定する。従来のユニフォームチェックは行わない。

各チームの応援場所は、ピッチを挟んでチームベンチの反対側とする。

各チームの監督は監督証を持参の上参加すること。首からさげたり胸に付けたりして、試合中は常に見えるようにしていること。

ウォーミングアップをする際は、試合中のチームのユニフォームと異色の服装に心がけること。